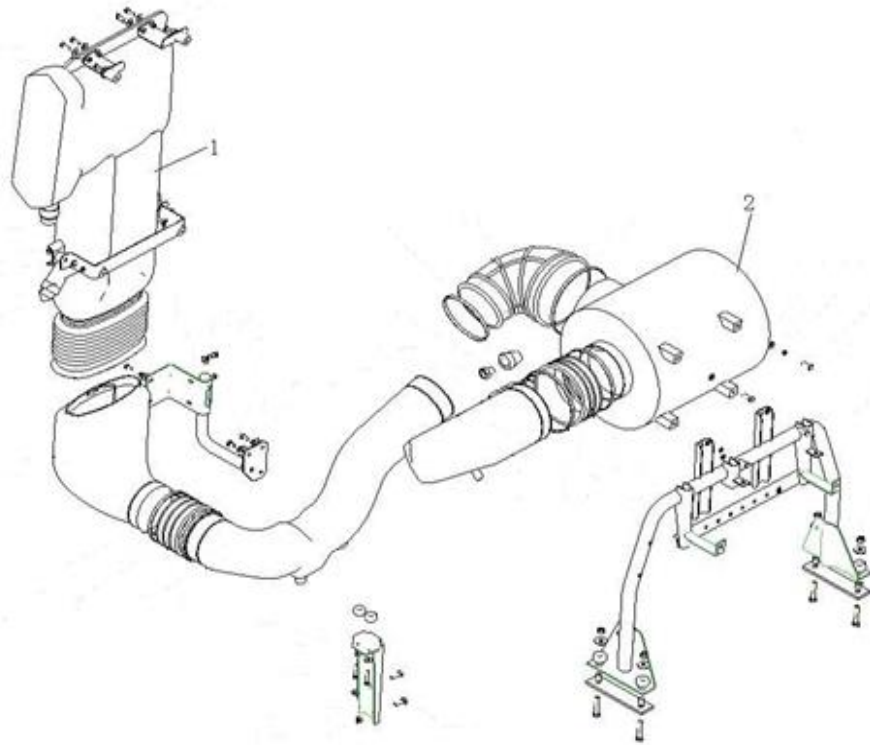


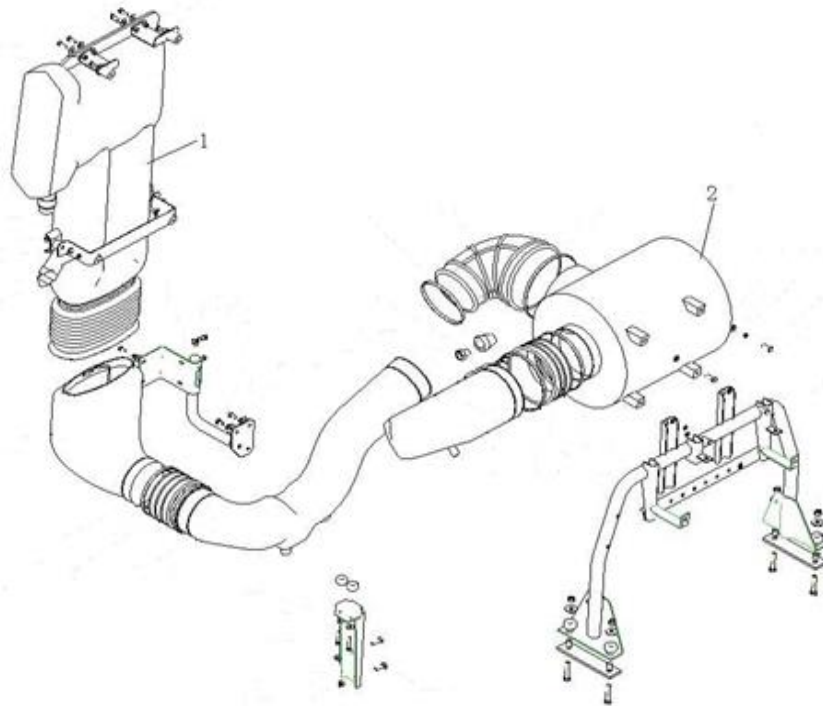
2.2.01 HOWO进气系统(中长驾驶室抬高114.5/10L/300车架/公路车/国二)/Air Intake System



2.2.01 HOWO进气系统(中长驾驶室抬高114.5/10L/300车架/公路车/国二)/Air Intake System

序号 No.	零部件图号 Part No.	名称	Part Name	数量 Qty	备注 Remark
1	WG9725190012	双筒式旋风管进气道总成	Air intake pipe	1	
2	WG9725191700	空滤器总成	Air filter assembly	1	
3	ZQ1840835	六角法兰面螺栓M8	Hexagon bolts with flange	2	
4	ZQ1840850	六角法兰面螺栓M8	Hexagon bolts with flange	2	
5	ZQ32008	六角法兰面螺母M8	Hexagon nuts with flange	2	
6	ZQ1840860	六角法兰面螺栓M8	Hexagon bolts with flange	2	
7	ZQ1840825	六角法兰面螺栓M8	Hexagon bolts with flange	4	
8	ZQ32008	六角法兰面螺母M8	Hexagon nuts with flange	4	
9	WG9725191360	连接管	Connecting pipe	1	
10	WG9432190320	加长排尘阀	Dust exhausting valve	1	
11	ZQ1840816	六角法兰面螺栓M8	Hexagon bolts with flange	2	
12	WG9725190916	下进气道支架总成	Lower air intake pipe bracket	1	
13	ZQ1841016	六角法兰面螺栓M10	Hexagon bolts with flange	3	
14	WG9725191356	进气胶管	Hose	1	
15	AZ9003980026	软管卡箍-180/230 N05074	Hose clamp	2	
16	WG9725191355	连接管	Connecting pipe	1	
17	WG9725191390	排尘袋	Dirt bag	1	
18	190003989308	软管卡箍	Hose clamp	1	
19	WG9725190909	橡胶块	Rubber block	2	
20	ZQ1840835	六角法兰面螺栓M8	Hexagon bolts with flange	2	
21	WG9725191380	支架	Bracket	1	

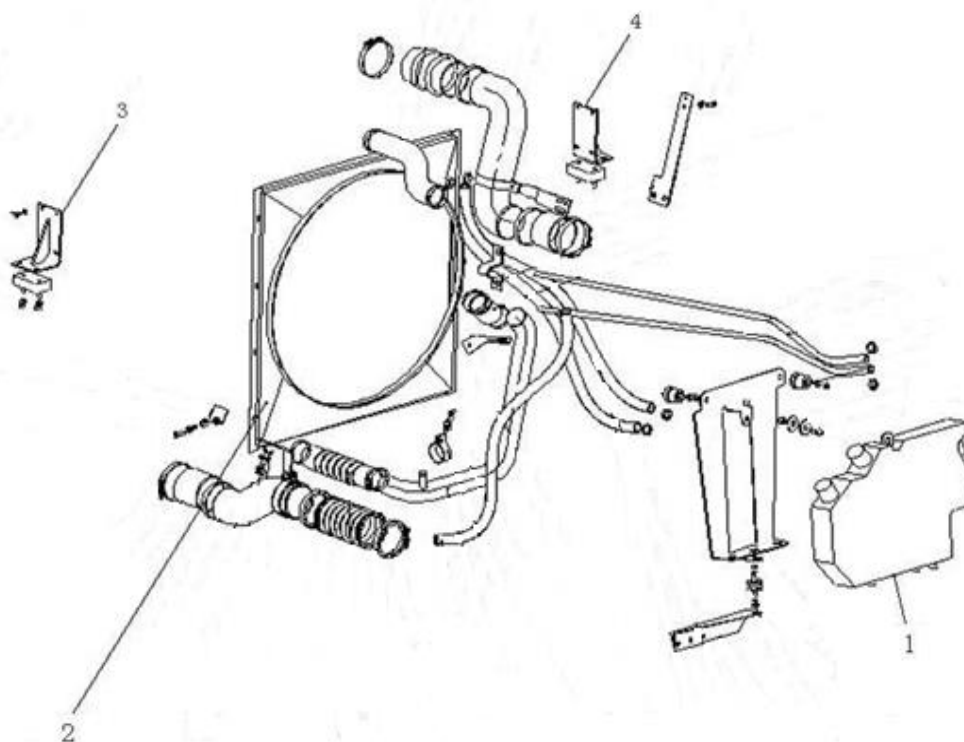
2.2.01 HOWO进气系统(中长驾驶室抬高114.5/10L/300车架/公路车/国二)/Air Intake System



2.2.01 HOWO进气系统(中长驾驶室抬高114.5/10L/300车架/公路车/国二)/Air Intake System

序号 No.	零部件图号 Part No.	名称	Part Name	数量 Qty	备注 Remark
22	WG9725190905	橡胶软管180	Rubber hose	1	
23	AZ9003980026	软管卡箍-180/230 N05074	Hose clamp	2	
24	WG9725191350	空滤器进气管	Air intake pipe	1	
25	WG9725190905	橡胶软管180	Rubber hose	1	
26	AZ9003980026	软管卡箍-180/230 N05074	Hose clamp	2	
27	WG9725190590	进气压差指示器	Indicator	1	
28	WG9725191371	隔热板	Heat shield	1	
29	ZQ1841030	六角法兰面螺栓M10	Hexagon bolts with flange	4	
30	WG1200190040	干式空滤器堵塞指示器开关	Indicator switch	1	
31	WG9100770028	保护罩	Protect cover	1	
32	AZ9003090010	复合密封垫圈10 QZZ21052	Sealing washer	1	
33	WG9725191362	空滤器支架总成	Bracket assembly	1	
34	WG9725191367	支架	Bracket	2	
35	ZQ1851245	六角法兰面螺栓M12*1.25	Hexagon bolts with flange	6	
36	ZQ32312	六角法兰面螺母M12	Hexagon nuts with flange	6	
37	ZQ18114100TF6	六角法兰面带齿螺栓M14*	Hexagon flange bolts with teeth	4	
38	ZQ32514T13F6	六角法兰面带齿螺母M14*	Hexagon flange nuts with teeth	4	
39	WG9725190905	橡胶软管180	Rubber hose	1	
40	AZ9003980026	软管卡箍-180/230 N05074	Hose clamp	2	
41	WG9725191375	空滤器出气管	Air outlet pipe	1	
42	WG9725190906	橡胶软管104	Rubber hose	1	
43	190003989318	软管卡箍	Hose clamp	2	

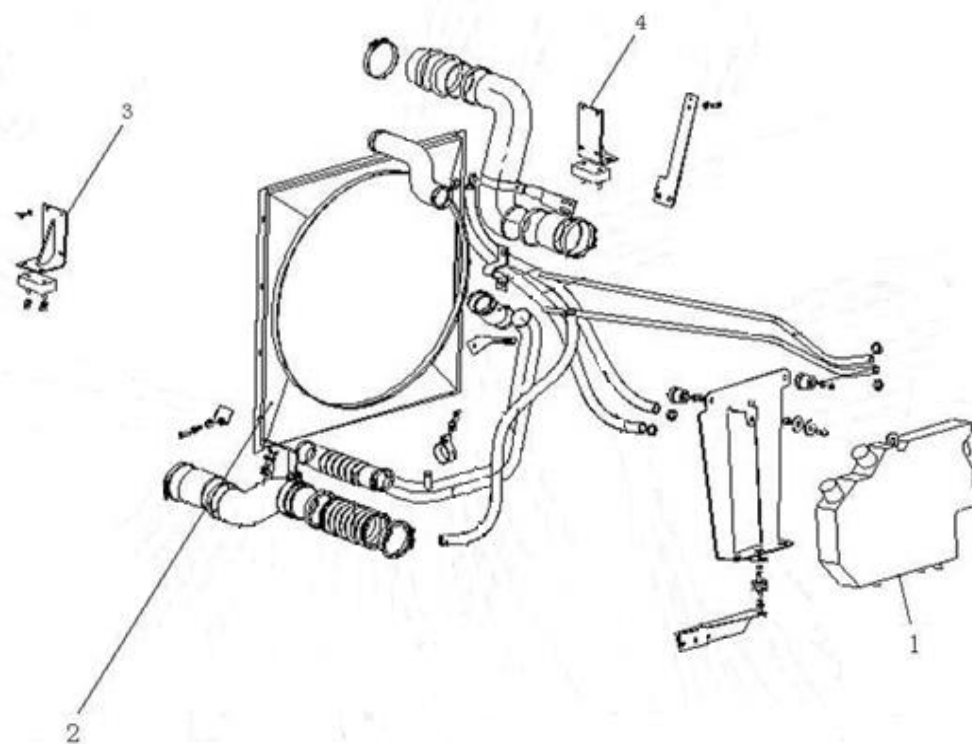
2. 2. 03 11款后置膨胀水箱冷却系（发动机抬高62、87机6X4）/Cooling System



2. 2. 03 11款后置膨胀水箱冷却系（发动机抬高62、87机6X4）/Cooling System

序号	零部件图号	名称	Part Name	数量	备注
No.	Part No.			Qty	Remark
1	WG9112530333	膨胀水箱总成	Expansion tank	1	
2	WG9725530605	风扇护风罩	Fan cover	1	
3	WG9725530637	散热器左支架	Bracket left for radiator	1	
4	WG9725530647	散热器右支架	Bracket right for radiator	1	
5	WG9725538201	垫板	Plate	2	
6	WG9725538202	散热器上减振垫总成	Upper rubber block	2	
7	WG9725538203	散热器下减振垫总成	Lower rubber block	2	
8	WG9727530023	HOWO小防虫网总成	Mothproof net	1	
9	WG9725538220	套管	Sleeve	4	
10	ZQ150B10110	六角头螺栓M10	Hexagon head bolts	4	
11	ZQ32010	六角法兰面螺母M10	Hexagon nuts with flange	4	
12	ZQ1840816	六角法兰面螺栓M8	Hexagon bolts with flange	6	
13	ZQ1840816	六角法兰面螺栓M8	Hexagon bolts with flange	6	
14	WG9719530236	散热器出水管	Outlet water pipe	1	
15	WG9725531107	散热器出水管	Outlet water pipe	1	
16	WG9725530515	散热器出水管支架	Bracket	1	
17	ZQ1840840	六角法兰面螺栓M8	Hexagon bolts with flange	1	
18	ZQ32008	六角法兰面螺母M8	Hexagon nuts with flange	1	
19	Q40208	大垫圈	Washer	1	
20	AZ9003980010	软管卡箍-60/79 N05074	Hose clamp	2	

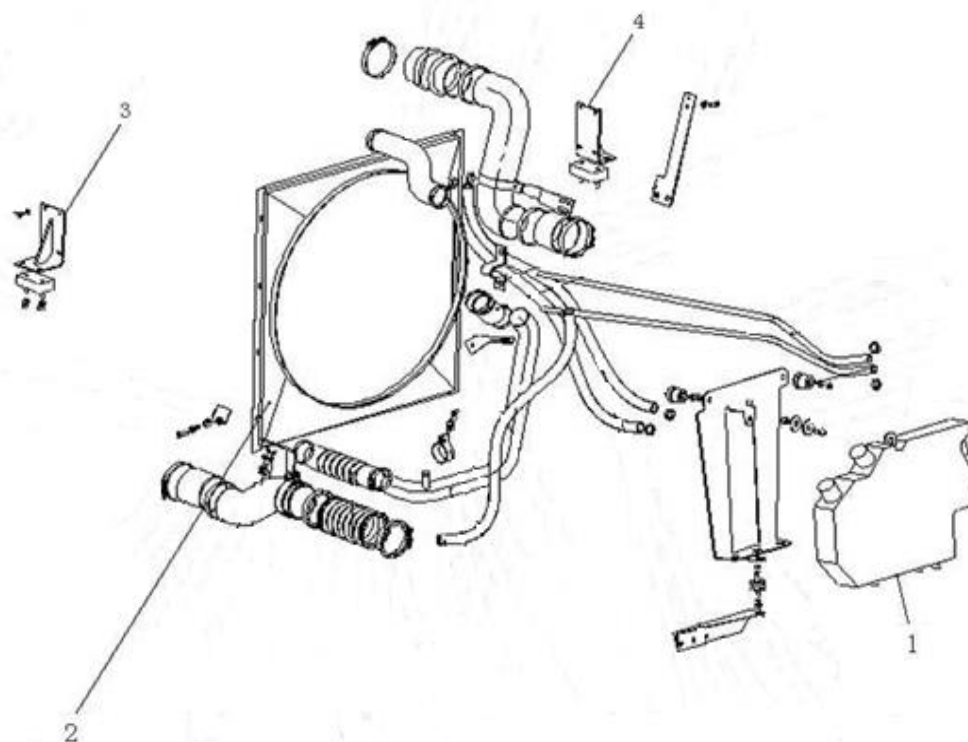
2. 2. 03 11款后置膨胀水箱冷却系（发动机抬高62、87机6X4）/Cooling System



2. 2. 03 11款后置膨胀水箱冷却系（发动机抬高62、87机6X4）/Cooling System

序号	零部件图号	名称	Part Name	数量	备注
No.	Part No.			Qty	Remark
21	190003990037	管夹	Clip	1	
22	WG9719530228	胶管	Hose	1	
23	AZ9003980010	软管卡箍-60/79 N05074	Hose clamp	2	
24	WG9725530511	散热器进水胶管	Hose	1	
25	190003989310	软管卡箍	Hose clamp	2	
26	WG9725530250	中冷器进气钢管	Tube-air intake	1	
27	ZQ1851650TF6	六角法兰面螺栓M16*1.5	Hexagon bolts with flange	1	
28	ZQ32316T13F6	六角法兰面螺母M16*1.5	Hexagon nuts with flange	1	
29	WG9730530011	中冷器进气胶管	Hose	1	
30	WG9925530022	卡箍	Clamp	2	
31	WG9003980060	强力卡箍	Clamp	2	
32	WG9725530516	中冷器进气胶管	Hose	1	
33	WG9725530230	中冷器出气管	Air outlet pipe	1	
34	WG9719530207	中冷器出气胶管	Hose	1	
35	WG9719530307	中冷器出气胶管	Hose	1	
36	WG9003980060	强力卡箍	Clamp	4	
37	AZ9716539003	拉板	pulling plate	1	
38	ZQ1840625	六角法兰面螺栓M6	Hexagon bolts with flange	2	
39	ZQ32006	六角法兰面螺母M6	Hexagon nuts with flange	2	
40	ZQ1840816	六角法兰面螺栓M8	Hexagon bolts with flange	8	

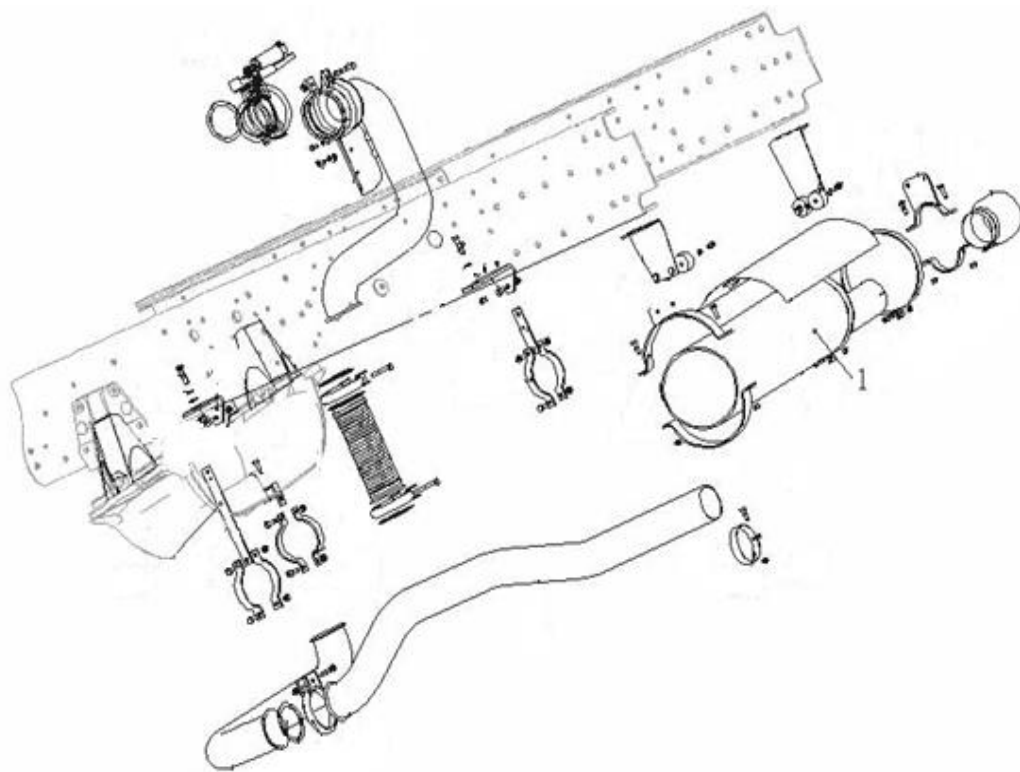
2. 2. 03 11款后置膨胀水箱冷却系（发动机抬高62、87机6X4）/Cooling System



2. 2. 03 11款后置膨胀水箱冷却系（发动机抬高62、87机6X4）/Cooling System

序号	零部件图号	名称	Part Name	数量	备注
No.	Part No.			Qty	Remark
41	WG9719530031	膨胀箱胶管8*3400	Hose	1	
42	WG9719530037	膨胀箱胶管8*4500	Hose	1	
43	Q68818	一端固定式双管夹片	Clip	1	
44	ZQ1840812	六角法兰面螺栓M8	Hexagon bolts with flange	1	
45	WG9725531601	管直接头(Φ20)	Joint	1	
46	WG9725531602	膨胀水箱胶管(驾驶室)	Hose	1	
47	WG9725531603	膨胀水箱胶管(发动机端)	Hose	1	
48	WG9727530034	暖风胶管950	Hose	1	
49	WG9727530035	暖风胶管1150	Hose	1	
50	WG9727530025	暖风胶管卡箍	Hose clamp	1	
51	190003989340	软管卡箍	Hose clamp	6	
52	190003989300	软管卡箍	Hose clamp	6	
53	WG9727530028	暖风胶管支架	Bracket	1	
54	WG9727530026	胶管胶套	Rubber sleeve	1	
55	WG9727530027	胶管橡胶套	Hose with rubber	2	
56	ZQ32010	六角法兰面螺母M10	Hexagon nuts with flange	2	
57	ZQ1841035	六角法兰面螺栓M10	Hexagon bolts with flange	2	
58	WG9725530131	膨胀水箱支架	Bracket	1	
59	WG9725530137	膨胀水箱固定支架板	Supporting plate	1	
60	WG80A 540083	橡胶金属支撑	Rubber metal support	1	

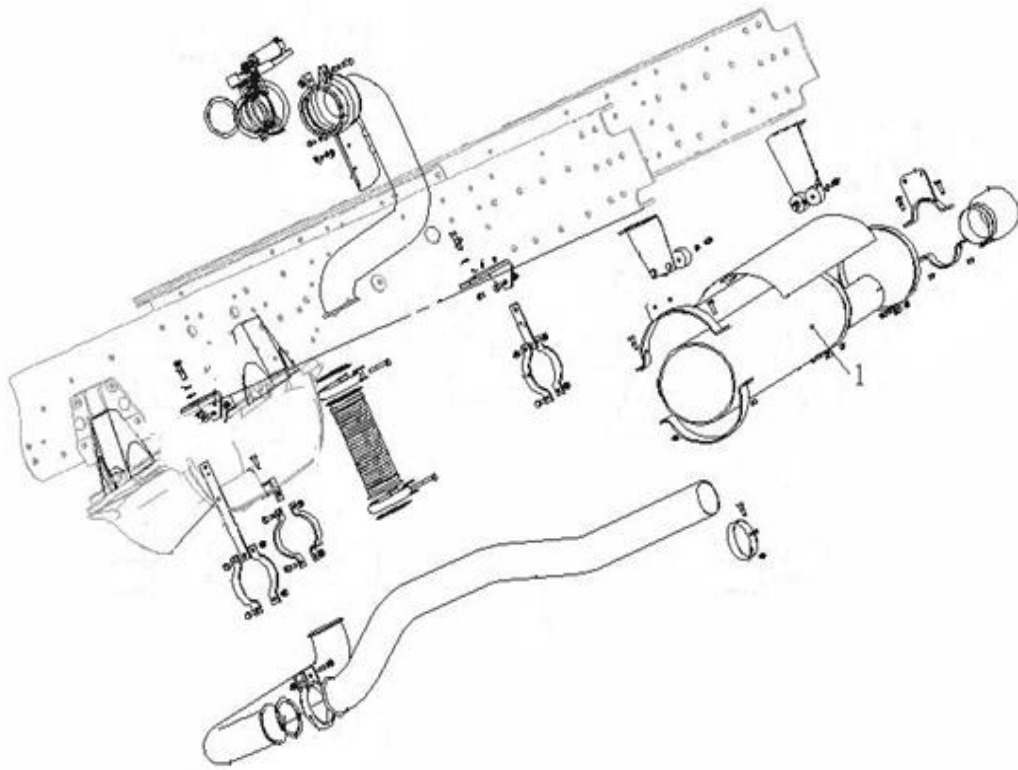
2. 2. 04 HOWO国 II 恒压排气系统(Φ101X336左排气抬高型)/Exhaust System



2. 2. 04 HOWO国 II 恒压排气系统(Φ101X336左排气抬高型)/Exhaust System

序号	零部件图号	名称	Part Name	数量	备注
No.	Part No.			Qty	Remark
1	AZ9725540095	椭圆形排气消声器总成	Muffler assembly	1	
2	Q33210	2型全金属六角锁紧螺母	Nuts	4	
3	AZ9725541070	左吊架	Left hanger	1	
4	AZ9725541071	右吊架	Right hanger	1	
5	WG84D 410007	橡胶金属软垫	Metal rubber mat	4	
6	Q150B1016	六角头螺栓	Hexagon head bolts	8	
7	Q40310	弹簧垫圈	Spring washer	8	
8	WG9112540139	托架总成	Bracket assembly	1	
9	AZ9112540138	卡箍	Clamp	1	
10	AZ9725540094	托架总成	Bracket assembly	1	
11	WG9112540161	卡箍	Clamp	1	
12	Q150B1030	六角头螺栓	Hexagon head bolts	4	
13	WG9725540268	防火帽	Fireproofing hat	1	
14	WG9725541820	过渡管	Transition pipe	1	
15	WG0003999960	管夹	Clip	1	
16	ZQ150B1030	六角头螺栓M10	Hexagon head bolts	1	
17	ZQ340B10	1型六角螺母M10*1.5	Hexagon nuts ,style 1	1	
18	AZ9725540085	屏蔽板总成	Shielding plate assembly	1	
19	WG9000540064	紧固带总成	Tighten belt assembly	2	
20	WG9725541068	排气管(第四节)	Exhaust pipe	1	

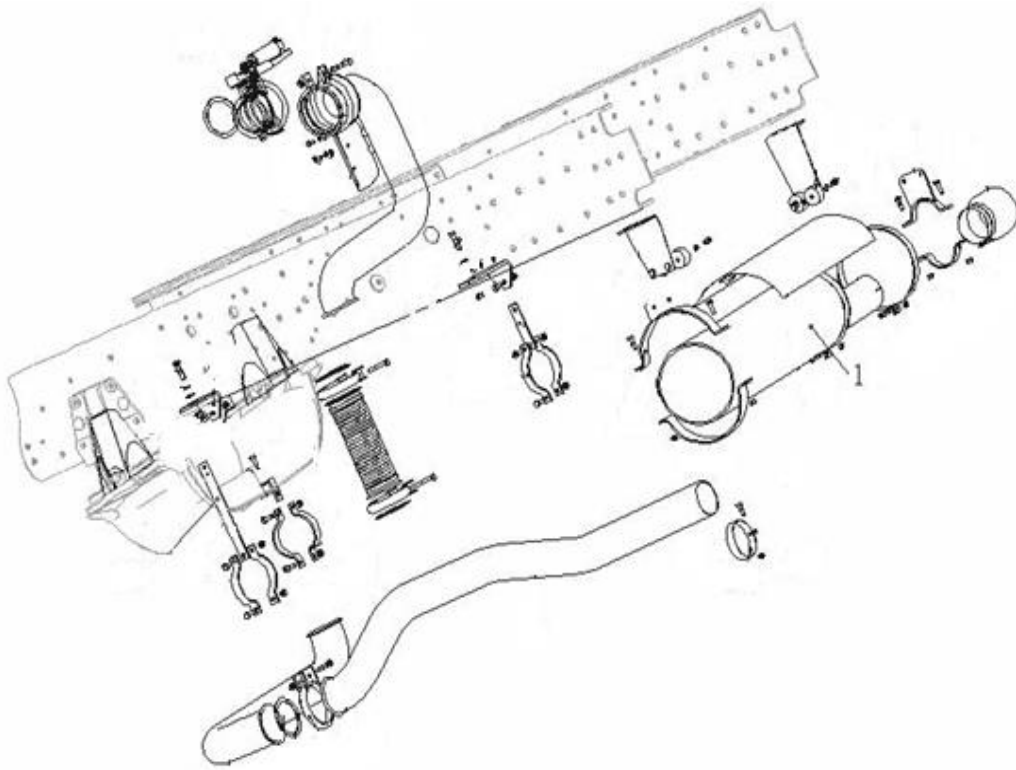
2. 2. 04 HOWO国 II 恒压排气系统(Φ101X336左排气抬高型)/Exhaust System



2. 2. 04 HOWO国 II 恒压排气系统(Φ101X336左排气抬高型)/Exhaust System

序号	零部件图号	名称	Part Name	数量	备注
No.	Part No.			Qty	Remark
21	WG9725540072	排气管	Exhaust pipe	1	
22	WG9725549203	金属软管	Flexible metal tubing	1	
23	WG9925540017	排气制动蝶阀(T10)	Exhaust braking butterfly va	1	
24	WG9725540038	隔热板	Heat shield	1	
25	WG9725540064	排气管(第一节)	Exhaust pipe	1	
26	Q150B0830	六角头螺栓	Hexagon head bolts	2	
27	Q33208	2型全金属六角锁紧螺母	Nuts	2	
28	WG0003999960	管夹	Clip	1	
29	Q150B1030	六角头螺栓	Hexagon head bolts	1	
30	Q33210	2型全金属六角锁紧螺母	Nuts	1	
31	WG9925540510	密封垫(直径116mm)	Gasket	1	
32	Q150B1245	六角头螺栓	Hexagon head bolts	1	
33	Q40112	平垫圈	Washer	1	
34	Q33212	2型全金属六角锁紧螺母	Nuts	1	
35	WG9725541081	板	Plate	1	
36	Q150B1030	六角头螺栓	Hexagon head bolts	1	
37	Q33210	2型全金属六角锁紧螺母	Nuts	1	
38	WG9112540161	卡箍	Clamp	2	
39	Q150B1030	六角头螺栓	Hexagon head bolts	2	
40	Q33210	2型全金属六角锁紧螺母	Nuts	2	

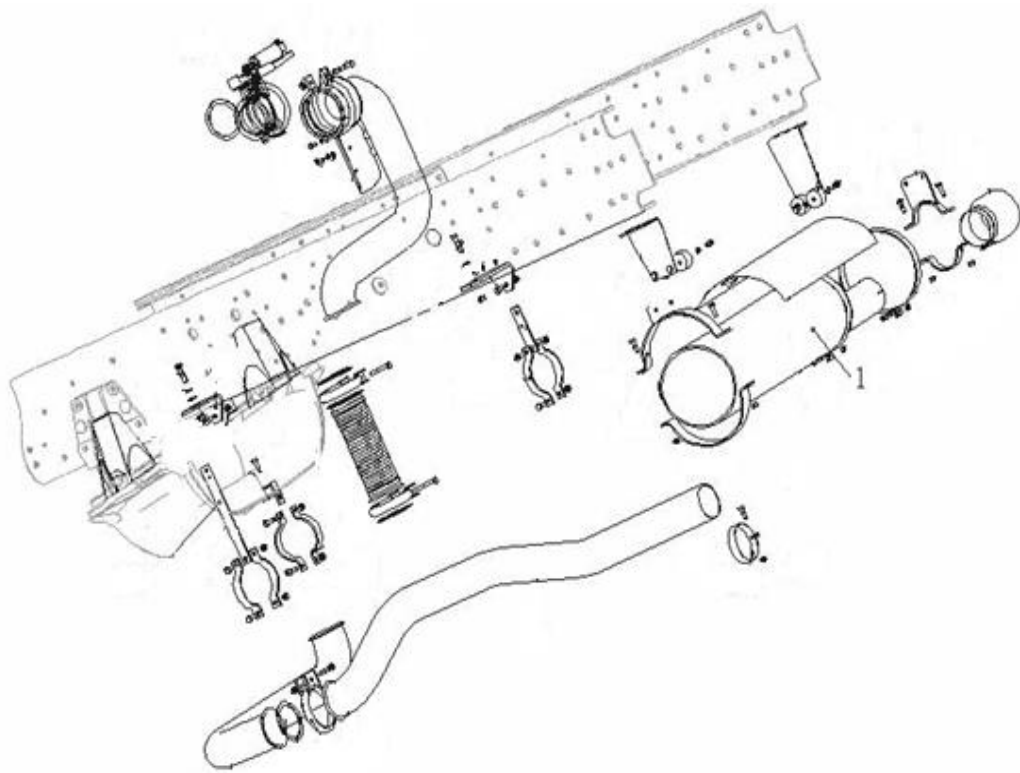
2. 2. 04 HOWO国 II 恒压排气系统(Φ101X336左排气抬高型)/Exhaust System



2. 2. 04 HOWO国 II 恒压排气系统(Φ101X336左排气抬高型)/Exhaust System

序号	零部件图号	名称	Part Name	数量	备注
No.	Part No.			Qty	Remark
41	WG9112540502	卡箍	Clamp	2	
42	WG9925540510	密封垫(直径116mm)	Gasket	1	
43	ZQ150B0850	六角头螺栓M8	Hexagon head bolts	2	
44	ZQ340B08	1型六角螺母M8	Hexagon nuts ,style 1	2	
45	AZ9725540082	角板	Plate	1	
46	Q150B1245	六角头螺栓	Hexagon head bolts	1	
47	Q40112	平垫圈	Washer	1	
48	Q33212	2型全金属六角锁紧螺母	Nuts	1	
49	AZ9725540083	板	Plate	1	
50	Q150B1030	六角头螺栓	Hexagon head bolts	1	
51	Q33210	2型全金属六角锁紧螺母	Nuts	1	
52	WG9112540161	卡箍	Clamp	2	
53	Q150B1030	六角头螺栓	Hexagon head bolts	2	
54	Q33210	2型全金属六角锁紧螺母	Nuts	2	
55	AZ9725540080	角板	Plate	1	
56	Q150B1030	六角头螺栓	Hexagon head bolts	1	
57	Q33210	2型全金属六角锁紧螺母	Nuts	1	
58	WG9112540161	卡箍	Clamp	2	
59	Q150B1030	六角头螺栓	Hexagon head bolts	2	
60	Q33210	2型全金属六角锁紧螺母	Nuts	2	

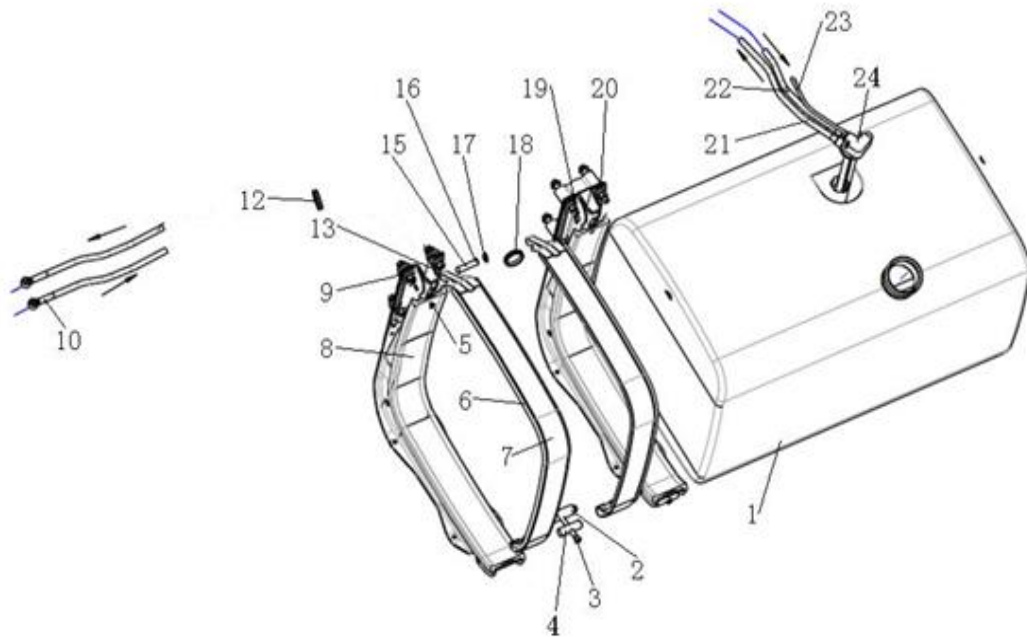
2. 2. 04 HOWO国 II 恒压排气系统(Φ101X336左排气抬高型)/Exhaust System



2. 2. 04 HOWO国 II 恒压排气系统(Φ101X336左排气抬高型)/Exhaust System

序号	零部件图号	名称	Part Name	数量	备注
No.	Part No.			Qty	Remark
61	WG9112540502	卡箍	Clamp	2	
62	WG9925540558	密封垫(直径100mm)	Gasket	1	
63	ZQ150B0850	六角头螺栓M8	Hexagon head bolts	2	
64	ZQ340B08	1型六角螺母M8	Hexagon nuts ,style 1	2	
65	Q150B0815	六角头螺栓	Hexagon head bolts	2	
66	Q40108	平垫圈	Washer	2	
67	Q40308	弹簧垫圈	Spring washer	2	
68	WG9725540009	卡箍	Clamp	2	
69	WG9925540503	密封垫(直径149mm)	Gasket	1	
70	WG9925540510	密封垫(直径116mm)	Gasket	1	
71	ZQ150B0850	六角头螺栓M8	Hexagon head bolts	2	
72	ZQ340B08	1型六角螺母M8	Hexagon nuts ,style 1	2	

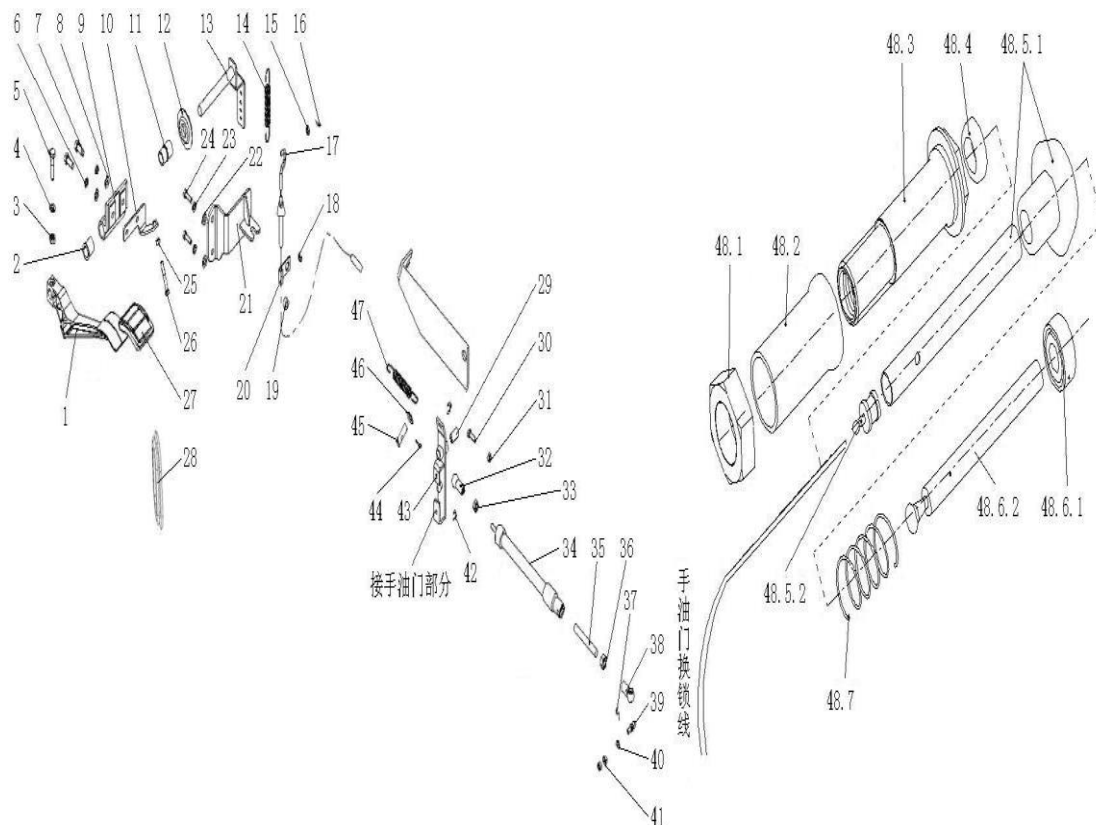
2.2.05 400L铝合金油箱燃油系(HOWO/国二D10/675X620截面/左置/车架直面安装) /Fuel Supply System



2.2.05 400L铝合金油箱燃油系(HOWO/国二D10/675X620截面/左置/车架直面安装) /Fuel Supply System

序号	零部件图号	名称	Part Name	数量	备注
No.	PartNo.			Qty	Remark
1	WG992555003	400L铝合金油箱(675X620)	400L Al-tank (675X620)	1	
2	810W97461-0014	拉紧销(拉带)	PIN F SPANNBAND	2	
3	WG9925550065	内六角圆柱头螺钉	CYLINDER SCREW	2	
4	810-97461-0012	拉紧销(油箱支架)	PIN UNTEN	2	
5	WG9925550073	卡扣	plug	2	
6	810-12240-0049	拉带垫带	PACKING F SPANNBAND	2	
7	WG9925550069	拉带总成	strap assembly	2	
8	810-12240-0078	油箱垫带	PACKING F KRAFTST-BE	2	
9	ZQ32514T13F6	六角法兰面带齿螺母M14*	Hexagon flange nuts with tee	8	
10	WG9725550004	管接头(12X1.5-M16)	Nozzle	2	
12	190003171697	塑料紧箍带	Cable binder	6	
13	WG9925540054	垫板	Plate	2	
14	WG9014230031	软管接头	Hose coupler	1	
15	Q5004025	开口销	Pin	2	
16	Q5101670	销轴	Pin	2	
17	Q40116	平垫圈	Washer	4	
18	190003179045	穿线护套	Shield sleeve	160mm	
19	ZQ1811450TF6	六角法兰面带齿螺栓M14*	Hexagon flange bolts with tee	4	
20	810-41801-5487	油箱支架总成	Bracket assembly	2	
21	AZ9725550120	聚酰胺管 无色透明 12*1.	Plastic tube	450cm	

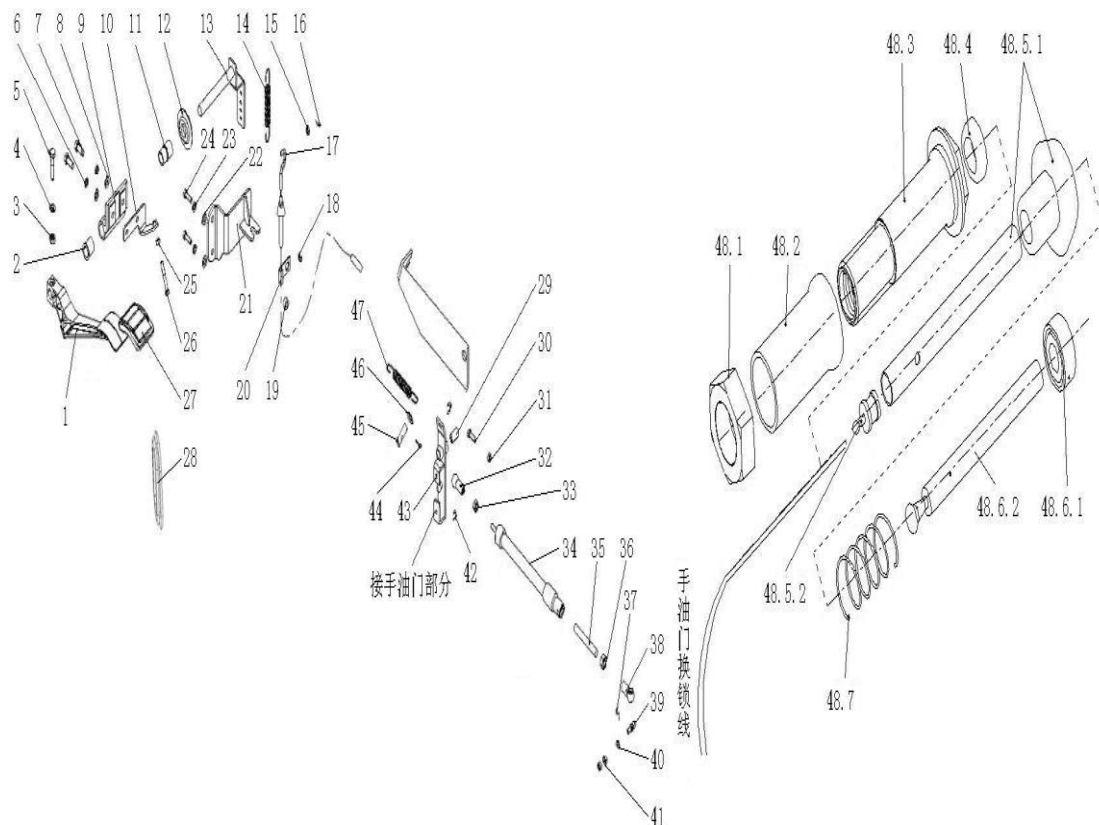
2. 2. 06 HOW07油门操纵系统（拉索结构）/Accelerator Control System



2. 2. 06 HOW07油门操纵系统（拉索结构）/Accelerator Control System

序号	零部件图号	名称	Part Name	数量	备注
No.	Part No.			Qty	Remark
1	AZ9719570002	油门踏板	Accelerator pedal	1	
2	WG9719570006	衬套	Bushing	1	
3	Q340B08	1型六角螺母	Nut	1	
4	Q40108	平垫圈	Washer	1	
5	Q150B0835	六角头螺栓	Bolt	1	
6	Q40308	弹簧垫圈	Spring washer	2	
7	Q150B0820	六角头螺栓	Bolt	2	
8	Q40108	平垫圈	Washer	2	
9	AZ9719570007	支架	Bracket	1	
10	AZ9719570085	挡板总成	Plate	1	
11	AZ9719570008	衬套	Bushing	1	
12	WG9719570009	橡胶衬圈	Bushing	1	
13	WG9719570081	控制轴总成	Control shaft	1	
14	1288 570057	拉力弹簧	Spring	1	
15	Q40106	平垫圈	Washer	1	
16	Q5002014	开口销	Pin	1	
17	WG9725570001	油门拉索总成(HOW07系列)	Controller cable	1	
18	Q350B06T15	六角薄螺母	Nut	2	
19	AZ9725570043	橡胶管箍	Clamp	1	
20	WG9725570044	单管夹子	Clip	1	

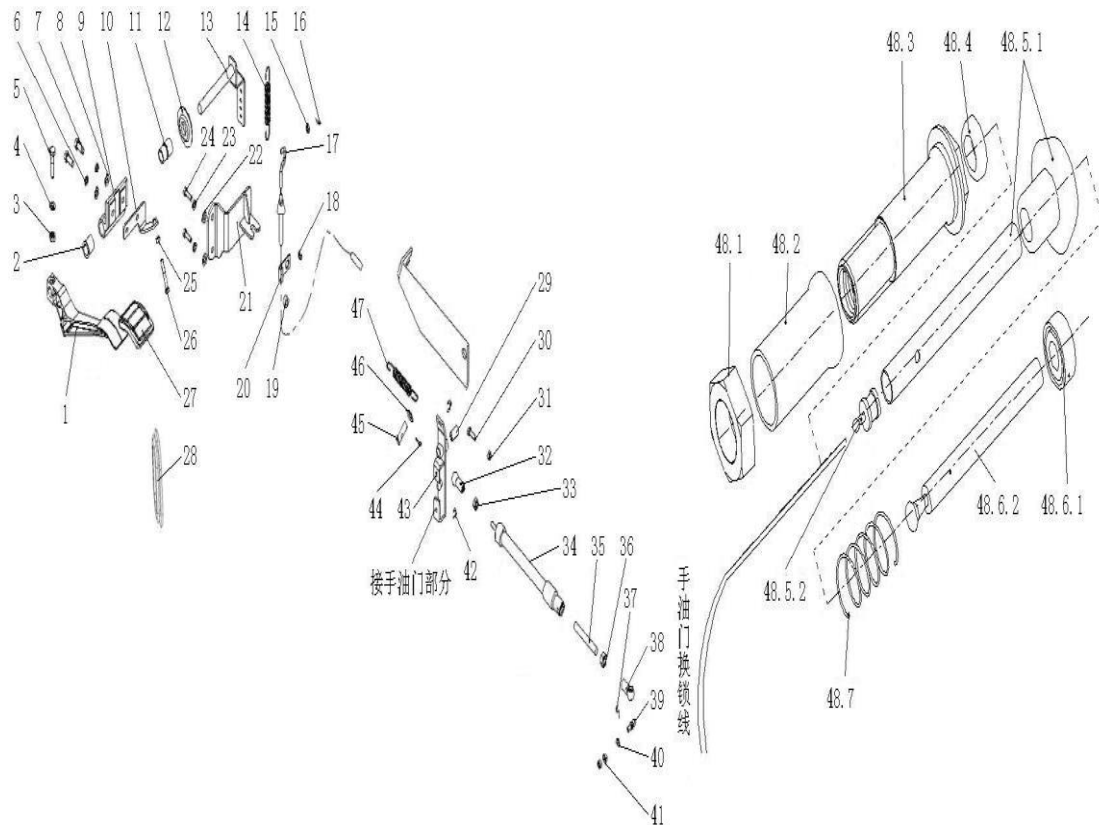
2. 2. 06 HOW07油门操纵系统（拉索结构）/Accelerator Control System



2. 2. 06 HOW07油门操纵系统（拉索结构）/Accelerator Control System

序号	零部件图号	名称	Part Name	数量	备注
No.	Part No.			Qty	Remark
21	AZ9719570073	支架组件	Bracket	1	
22	Q40108	平垫圈	Washer	2	
23	Q40308	弹簧垫圈	Spring washer	2	
24	Q150B0815	六角头螺栓	Bolt	2	
25	Q340B06	I型六角螺母	Nut	1	
26	Q150B0640	六角头螺栓	Bolt	1	
27	WG9719570001	油门踏板护套	Pedal pad	1	
28	AZ9725570042	橡胶衬圈	Washer	1	
29	WG99014180012	衬套	Bush	1	
30	Q150B0650Q	六角头螺栓	Bolt	1	
31	Q340B06	I型六角螺母	Nut	1	
32	190003963623	带锁环的球形活节	Ball joint	1	
33	Q340B08	I型六角螺母	Nut	1	
34	WG9100570014	停油缸	Air cylinder-flameout	1	
35	WG9012570062	螺杆	Screw rod	1	
36	Q340B10	六角螺母	Nut	1	
37	190003936513	卡箍	Clamp	1	
38	WG92 570025	球面活节总成	Ball joint	1	
39	WG9003963313	球头销 (A10 DIN71803)	Ball pin	1	
40	Q40506	重型弹簧垫圈	Spring washer	1	

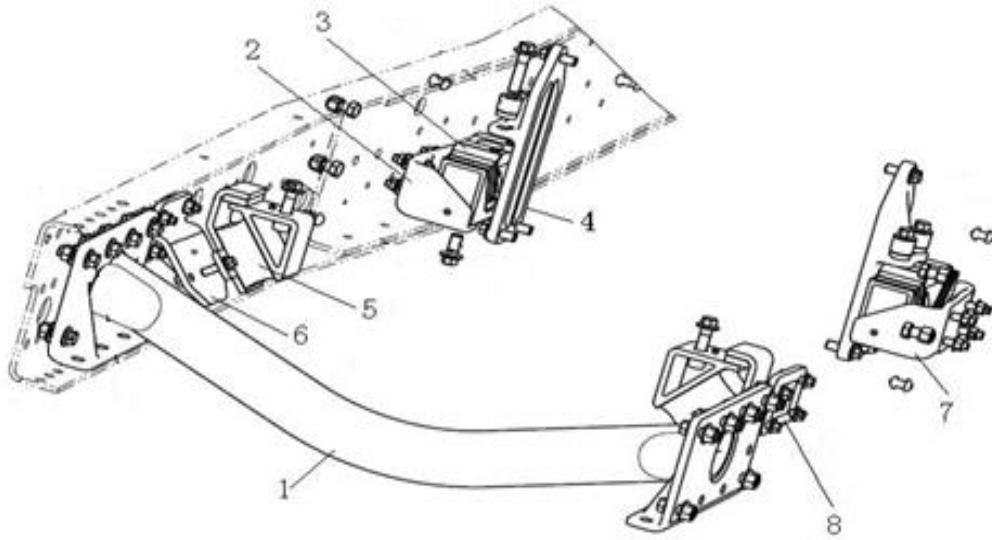
2.2.06 HOW07油门操纵系统（拉索结构）/Accelerator Control System



2.2.06 HOW07油门操纵系统（拉索结构）/Accelerator Control System

序号	零部件图号	名称	Part Name	数量	备注
No.	Part No.			Qty	Remark
41	Q340B06	I型六角螺母	Nut	2	
42	190003936514	卡箍	Clamp	1	
43	WG9725570165	杠杆总成	lever	1	
44	Q5003216	开口销	Split pin	2	
45	WG9012570084	销轴	Pin	2	
46	Q40110	平垫圈	Washer	2	
47	199100570065	拉力弹簧	Spring	1	
48	AZ9725570070	手油门总成	Hand control throttle ass.	1	
48.1	Q351B22	六角薄螺母-细牙	Nut	1	
48.2	AZ9725570077	外套筒	Outer sleeve	1	
48.3	AZ9725570076	导向套筒	Guide sleeve	1	
48.4	AZ9725570082	导向套筒垫片	Washer	1	
48.5	AZ9725570080	外拉杆总成	Rod	1	
48.5.1	AZ9725570084	拉杆插头总成	Rod plug assembly	1	
48.5.2	AZ9725570074	油门插头	Accelerator plug	1	
48.6	AZ9725570083	内拉杆总成	Rod assembly	1	
48.6.1	AZ9725570072	内拉杆端盖	Cover	1	
48.6.2	AZ9725570071	内拉杆	Rod	1	
48.7	AZ9725570078	弹簧	Spring	1	
48.8	AZ9725570079	钢球	Ball	1	

2.2.07 发动机悬置(HW7/D10B/6X4/8+5/80翼面/2.83° &3.5° 通用/2016款)/Engine Mounting



2.2.07 发动机悬置(HW7/D10B/6X4/8+5/80翼面/2.83° &3.5° 通用/2016款)/Engine Mounting

序号 No.	零部件图号 Part No.	名称	Part Name	数量 Qty	备注 Remark
1	WG9725590150	管状横梁总成	Cross member assembly	1	
2	WG9725590416	右支架	Right bracket	1	
3	WG9725592131	楔形支承总成	Wedge support assembly	2	
4	WG9725593026	支承托架	Support	2	
5	WG9725590600	前橡胶支承总成	Front rubber mounting asser	2	
6	WG9725590632	发动机前右支架	Front-right bracket of engine	1	
7	WG9725590415	左支架	Left bracket	1	
8	WG9725590631	发动机前左支架	Front-left bracket of engine	1	
9	ZQ1811645TF6	六角法兰面带齿螺栓M16*	Hexagon flange bolts with te	8	
10	ZQ1811640TF6	六角法兰面带齿螺栓M16*	Hexagon flange bolts with te	4	
11	ZQ32516T13F6	六角法兰面带齿螺母M16*	Hexagon flange nuts with te	12	
12	ZQ1811650TF6	六角法兰面带齿螺栓M16*	Hexagon flange bolts with te	2	
13	ZQ1811240TF6	六角法兰面带齿螺栓M12*	Hexagon flange bolts with te	12	
14	ZQ32512T13F6	六角法兰面带齿螺母M12*	Hexagon flange nuts with te	12	
15	ZQ1811250TF6	六角法兰面带齿螺栓M12*	Hexagon flange bolts with te	8	
16	ZQ32512T13F6	六角法兰面带齿螺母M12*	Hexagon flange nuts with te	8	
17	WG9725592011	套筒	Sleeve	4	
18	WG9000310016	嵌入式锁紧垫圈(M16)	Embedded lock washer	4	
19	ZQ1811675TF6	六角法兰面带齿螺栓M16*	Hexagon flange bolts with te	4	
20	ZQ1811640TF6	六角法兰面带齿螺栓M16*	Hexagon flange bolts with te	4	
21	WG9731590105	垫板	Plate	2	
22	ZQ1811440TF6	六角法兰面带齿螺栓M14*	Hexagon flange bolts with te	6	

